

SIGNO, elektromechaniczny szlaban 3m, 4m i 6m przeznaczony do pracy bardzo intensywnej

[signo]



[SIGNO]



- < zasilanie 230 V, silnik 24V
- < trwała obudowa wykonana w całości ze stali ocynkowanej i polakierowanej
- < możliwość współpracy z ramieniem płaskim lub tubowym (wietrzne miejsca)
- < wbudowana centrala sterująca
- < uniwersalne działanie - możliwość montażu po obu stronach wjazdu
- < układ wykrywający przeszkodę - zwiększający poziom bezpieczeństwa użytkownika
- < odblokowanie awaryjne w przypadku braku napięcia
- < awaryjne, akumulatorowe zasilanie w przypadku braku napięcia (opcja)
- < dzięki zastosowaniu nowego, 24V silnika, SIGNO może być bardzo intensywnie użytkowany w długim okresie czasu
- < bogate wyposażenie dodatkowe
- < nowoczesne wzornictwo

- nowoczesna modułowa elektronika
- tryby działania
 - krok po kroku
 - automatyczny
 - półautomatyczny
 - zespół mieszkalny
- łatwe programowanie za pomocą 3 przycisków
- możliwość podłączenia do 2 linii fotokomórek
- automatyczne zamykanie po przecięciu linii foto
- działanie fotokomórek także podczas otwierania
- odwrócenie ruchu bramy po przecięciu linii foto
- łagodny start przy otwieraniu i zwolnienie przy zamykaniu
- automatyczne programowanie położenia krańcowych ramienia
- wyjście lampy sygnalizującej stan bramy
- regulacja prędkości (pełne otwarcie już od 1,8 s)
- regulacja siły
- możliwość zsynchronizowania dwóch szlabanów, co umożliwi ich płynne otwieranie
- dodatkowe wejście z funkcją STOP (alarm, zabezpieczenie zewnętrzne)
- możliwość podłączenia elektroblokady sygnalizator przeglądu serwisowego (programowany w zależności od ilości cykli)
- FOTOTEST funkcja bezpieczeństwa, automatyczne sprawdzenie poprawności działania fotokomórek przed każdym ruchem bramy
- obsługa semaforu
- zabezpieczenie termiczne

[Parametry]

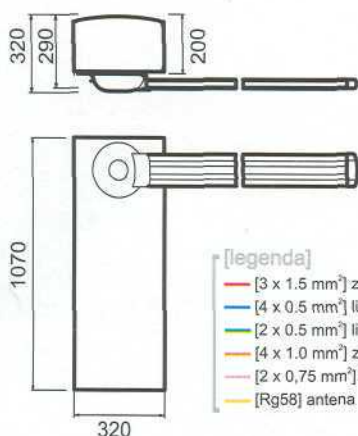
[SIGNO 3] [SIGNO 4] [SIGNO 5]

Zasilanie silnika (V)	24	24	24
Moc (W)	250	300	300
Natężenie prądu (A)	1,1	1,3	1,3
Natężenie prądu silnika (A)	10	12	12
Stosunek redukcji	1/123	1/241	1/241
Moment (Nm)	130	200	250
Czas otwierania minimum (s)	1.8-4	3-6	6-10
Temperatura pracy (°C min./max.)	-20/50	-20/50	-20/50
Sprawność (%)	80	80	80
Ciężar (kg)	50	50	58

[centrala SIA20]

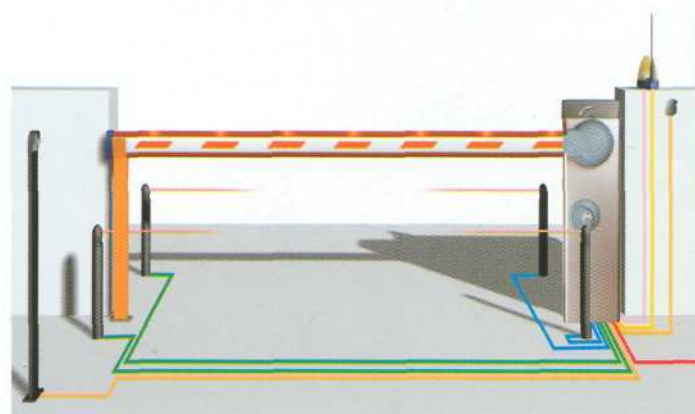
[schemat instalacji]

[wymiary]



[legenda]

- [3 x 1.5 mm²] zasilanie
- [4 x 0.5 mm²] linia foto (RX)
- [2 x 0.5 mm²] linia foto (TX)
- [4 x 1.0 mm²] zamek, przycisk
- [2 x 0,75 mm²] lampa LUCY
- [Rg58] antena



Nice